

以完美，  
温和并且环保的方式，  
清除金属部件&工具上的聚合物&有机污染物



# SYSTEM VACUCLEAN

真空热清洗系统

## 用途

主要的对象是：塑料、纤维和无纺布行业的模头、过滤器及工具

- 合成纤维和无纺布行业
- 吹膜和流延膜生产
- 聚合物生产
- 母料生产
- 挤出加工
- 注塑模具
- 其它类似

例如：包装行业（热熔胶...）

## 典型部件

真空热清洗系统（VACUCLEAN）

特别推荐用于：

- 喷丝板
- 纺丝组件
- 无纺布模头
- 吹膜模头
- 造粒模头
- 滤束/滤棒
- 滤片组/叶盘
- 挤出机螺杆、螺杆元件
- 静态混合器

## 优点

- 即使在装配好的模头内部或者高度复杂的零件，也可以获得完美的清洗结果
- 摆脱积碳问题
- 易于操作且安全
- 全自动清洗过程
- 可调节并且加热缓慢；对材料很温和
- 通过对零件的直接测量来进行精确的温度控制
- 没有过热或变形的风险
- 只需要电和水即可
- 较低的操作和维护成本
- 对生态环境友好的
- 通过催化转换器实现完美的尾气净化
- 无污水排放

## 典型的聚合物

- 聚烯烃：PE, HDPE, PP, PB, EVA, EVOH
- 聚酯：PET, PBT, PC, PTT, PEN
- 聚酰胺：PA6, PA6.6, PA12, PPA
- 聚丙烯酸酯：PAN, PBA, PMA, PMMA
- 聚苯乙烯：PS, ABS, SB, SBS, SAN
- 生物聚合物：PLA, PEA, PVAL, PPOX
- 聚醚酮：PAE, PEK, PEEK
- 聚酰亚胺：PI, PBI, PEI, PBO, PMI
- 聚亚安酯：PUR, TPA, TPO, TPU, 氨纶
- 特殊聚合物：LCP, POM, BR, NBR
- 其它所需的聚合物

## 上部装载系统

真空清洗炉  
(VACUCLEAN)  
154



催化转化器用于尾气净化

真空清洗炉 (VACUCLEAN) 254-XH-S  
(更高的盖子和更大的熔体收集盒)



真空清洗炉  
(VACUCLEAN) 254  
的处理室



真空清洗炉  
(VACUCLEAN)  
454





## 前部装载系统



小型真空清洗机器  
(VACUCLEAN COMPACT)  
带有装载抽屉



真空清洗炉 (VACUCLEAN) 1713-XXL  
带有装卸平台

真空清洗炉 (VACUCLEAN) 1212  
的处理室和装载托盘



真空清洗炉 (VACUCLEAN) 0910

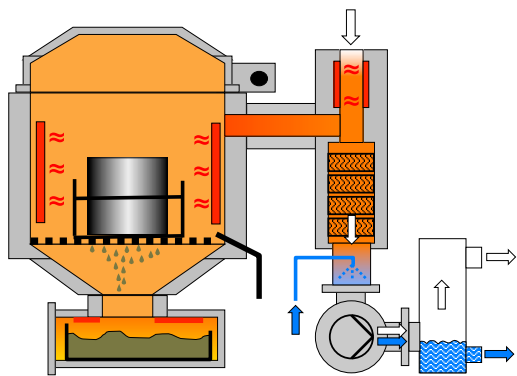


## 工作原理

SYSTEM  
**VACUCLEAN**

真空清洗炉 (VACUCLEAN) 是在真空条件下，利用熔化或热分解原理把有机污染物从耐热金属零件上轻柔地去除。

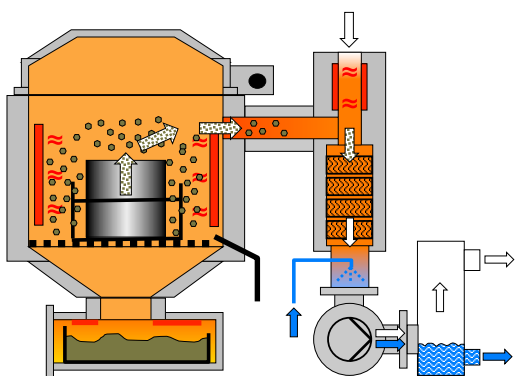
清洗时间：8 - 30 小时



1

### 加热和熔化

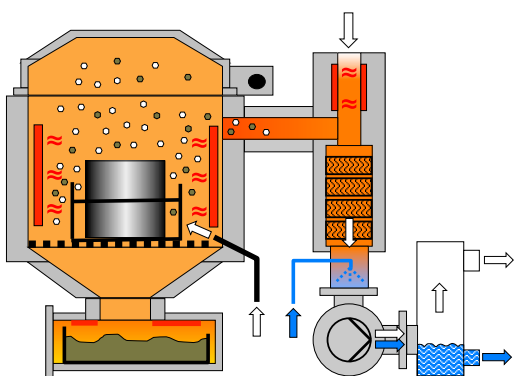
- 在真空条件下缓慢加热
- 可调加热温度曲线用于统一的热传递
- 熔融聚物流入冷熔体收集器



2

### 高温分解

- 加热启动了有机污染物的热分解过程。
- 特殊的控制传感器保护零件和模具避免受到高温损坏。
- 可调整的工艺温度最高可达450° C (600° C可根据客户要求，用于特殊应用)
- 整个过程在真空条件下运行，从而防止了任何放热反应。



3

### 氧化

- 过程控制和自动从热解转化到氧化
- 在降低的真空中，剩余的结晶碳残留物的氧化
- 处理过程结束时，在调节冷却后，处理腔可以被打开，或立即进行卸载程序。



**SCHWING**  
TECHNOLOGIES

## 标准尺寸的技术数据

| VACUCLEAN                | COMPACT  | 154               | 254               | 354               | 454               | 554   | 654               | 0910  | 0917  | 1212                | 1713                |
|--------------------------|--|-------------------|-------------------|-------------------|-------------------|-------|-------------------|-------|-------|---------------------|---------------------|
| 处理腔                      |  |                   |                   |                   |                   |       |                   |       |       |                     |                     |
| 宽度 (mm)                  | 500  | 1,120             | 2,180             | 3,230             | 4,280             | 5,340 | 6,400             | 900   | 900   | ∅ 1,250             | ∅ 1,700             |
| 深度 (mm)                  | 500  | 530               | 530               | 530               | 530               | 530   | 530               | 900   | 900   | —                   | —                   |
| 高度 (mm) <sup>1)</sup>    | 500  | 430 <sup>1)</sup> | 430 <sup>1)</sup> | 430 <sup>1)</sup> | 430 <sup>1)</sup> | 430   | 430 <sup>1)</sup> | 1,000 | 1,700 | 1,250 <sup>1)</sup> | 1,300               |
| 最大零件重量 (kg)              | 250  | 750               | 1,500             | 2,250             | 3,000             | 3,750 | 4,500             | 1,500 | 1,500 | 5,000               | 5,000 <sup>2)</sup> |
| 温度 (°C)                  | 最高可调至450°C (根据客户需要, 最高达600°C用于特殊聚合物和应用)            |                   |                   |                   |                   |       |                   |       |       |                     |                     |
| 总尺寸 (mm)                 |  |                   |                   |                   |                   |       |                   |       |       |                     |                     |
| 宽度 (门打开时)                | —  | —                 | —                 | —                 | —                 | —     | —                 | 4,020 | 2,390 | 3,650               | 3,440               |
| 宽度 (门关闭时)                | 1,220  | 2,600             | 3,410             | 4,270             | 5,320             | 6,380 | 7,430             | 2,280 | 2,400 | 2,620               | 2,880               |
| 深度 (门90°打开时)             | 2,370  | —                 | —                 | —                 | —                 | —     | —                 | 4,690 | 3,760 | 3,830               | 4,450               |
| 深度 (门关闭时)                | 1,680  | 1,580             | 1,630             | 1,800             | 1,800             | 1,800 | 1,800             | 2,270 | 2,270 | 2,430               | 2,580               |
| 高度 (盖子打开时) <sup>1)</sup> | —  | 2,140             | 2,140             | 2,140             | 2,140             | 2,140 | 2,140             | —     | —     | —                   | —                   |
| 高度 (盖子关闭时)               | 1,970  | 1,350             | 1,350             | 1,350             | 1,350             | 1,350 | 1,350             | 2,220 | 3,420 | 2,940               | 2,980               |
| 电力供给                     |  |                   |                   |                   |                   |       |                   |       |       |                     |                     |
| 工作电压                     | 3 x 400 V / 3 x 460 V (+6% / -10%) / 50 Hz / 60 Hz |                   |                   |                   |                   |       |                   |       |       |                     |                     |
| 额定功率 (kW)                | 12/16  | 18/26             | 28/37             | 37/50             | 47/63             | 57/76 | 67/89             | 26/35 | 36/48 | 37/49               | 45/60               |
| 平均消耗量 (%)                | 30   | 30                | 30                | 25                | 25                | 25    | 25                | 30    | 30    | 30                  | 30                  |
| 供水需求                     |  |                   |                   |                   |                   |       |                   |       |       |                     |                     |
| 管路压力                     | 3至6bar   |                   |                   |                   |                   |       |                   |       |       |                     |                     |
| 流量 (m³/h)                | 0.15   | 0.18              | 0.18              | 0.36              | 0.36              | 0.36  | 0.36              | 0.18  | 0.36  | 0.36                | 0.36                |
| 空机重量 (kg)                | 1,100  | 1,430             | 2,050             | 2,400             | 3,000             | 3,600 | 4,200             | 2,700 | 4,500 | 3,450               | 6,880               |

<sup>1)</sup> SCHWING可以为系统配备更高盖子和更大熔化物收集器。

<sup>2)</sup> 最大的现有XXL系统可以达到12.500KG重量。

例外：真空清洗炉 (VACUCLEAN) 不适合清除包含卤素的聚合物、氯化物、氟化物、溴化物、碘化物和阻燃剂的结合物（例如 PVC, PVCA, PVDF, PTFE, PCTFE）。

该手册上的数据及插图以印刷日期为准。

SCHWING保留随时进行任何必要修改的权利，恕不另行通知。

德国工艺技术  
始于1969年



SCHWING Technologies GmbH  
Oderstrasse 7  
47506 Neukirchen-Vluyn · Germany

Phone: +49 (0) 2845 930-0

E-mail: info@schwing-tech.com

www.thermal-cleaning.com

Visit us on:   

